

# Medidor de Gas LoRaWAN WG1.6

## ■ NORMAS

Cumple con las Normas internacionales EN1359, OIML R137 and MID2004/22/EC.

## ■ MATERIALES

Cuerpo de aleación de acero galvanizado, realizado en fundición a presión. Diafragma de caucho sintético con larga vida útil y Resistente a la temperatura. Válvula y asiento de válvula de resina sintética PF avanzada.



## ■ VENTAJAS

- Consumo de gas y congelación de datos
- A través de la Lectura Remota
- Control de Válvula Remota
- Monitoreo de Energía
- Pantalla y Alertas
- 10 años de vida útil

## ■ Software de puerta de Enlace

- Soporte de servidor integrado
- Soporte de sincronización de tiempo
- Soporte redis y MySQL
- Soporte LoraWAN y Beacon
- Soporte LinkLoRa
- Soporte MQTT

## ■ SPECIFICATION

Caudal Nominal	1.6 m <sup>3</sup> /h	
Caudal Máximo	2.5m <sup>3</sup> /h	
Caudal Mínimo	0.016m <sup>3</sup> /h	
Pérdida de Presión Total	≤200Pa	
Rango de Presión de Trabajo	0.5~50kPa	
Volumen Cíclico	1.2dm <sup>3</sup>	
Error Permitido	Qmin≤Q<0.1Qmax	±3%
	0.1Qmax≤Q≤Qmax	±1.5%
Lectura Mínima de Grabación	0.2dm <sup>3</sup>	
Lectura Máxima de Grabación	99999.999m <sup>3</sup>	
Temperatura de Operación	-10~+55℃	
Temperatura Almacenamiento	-20~+60℃	
Vida Útil	Más de 10 años	
Hilo de conexión	NPT 3/4 o personalizado	
Frecuencia	886~868MHZ	
Comunicación	Protocolo LoRaWAN	

# Medidor de Gas LoRaWAN WG1.6

## Hardware puerta de Enlace

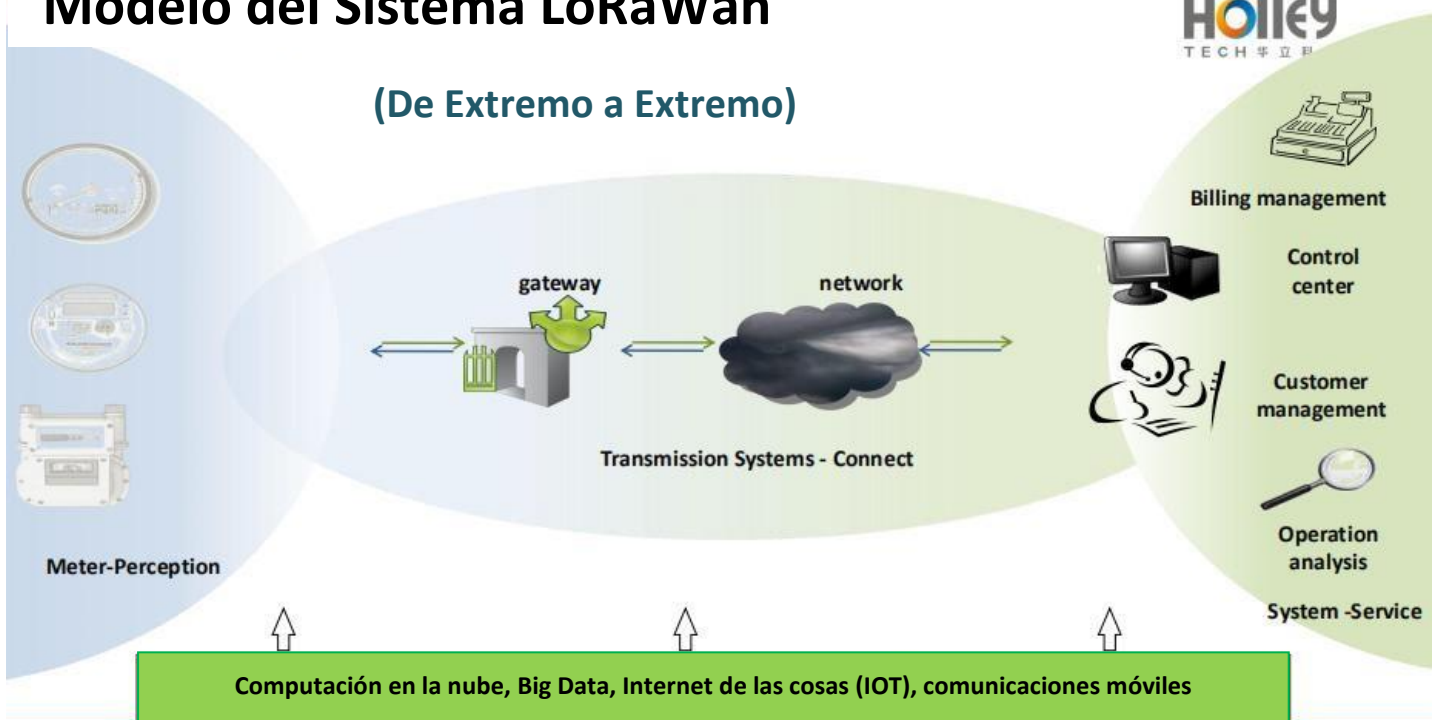
- Sistema operativo Linux.
- Admite 24 puntos de Frecuencia.
- Soporte duplex completo
- Admite enlace ascendente 4G



## SISTEMA

### Modelo del Sistema LoRaWan

(De Extremo a Extremo)



## Funciones principales del Sistema

- Datos de Consumo
- Control de Operación
- Operación y Mantenimiento
- Servicio de Valor Añadido

## Características de Alarmas

- Aviso de Sabotaje/Evento
- Fallo de comunicación
- Batería Baja
- Bajo Crédito

## Características del sistema de ventas

- Interfaz Amigable
- Recarga en línea (web y aplicación)
- Multi tarifa
- Crédito de Emergencia por vacaciones/fin de semana.

# Medidor de Gas LoRaWAN WG1.6

## ■ CONTROL DE CALIDAD

Control de calidad en siete pasos para prueba de fuga  
20 años de experiencia en producción.

## ■ CARACTERÍSTICAS

Diseño de válvula giratoria de 360 grados.

Rosca de conexión personalizada  
El sellado no se puede quitar sin rotura

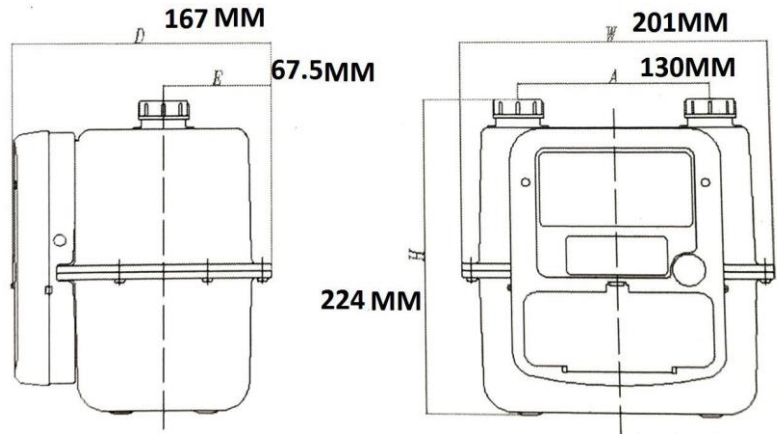
## ■ APLICACIONES

Gas Natural, Biogás, GLP y todo gas no corrosivo.

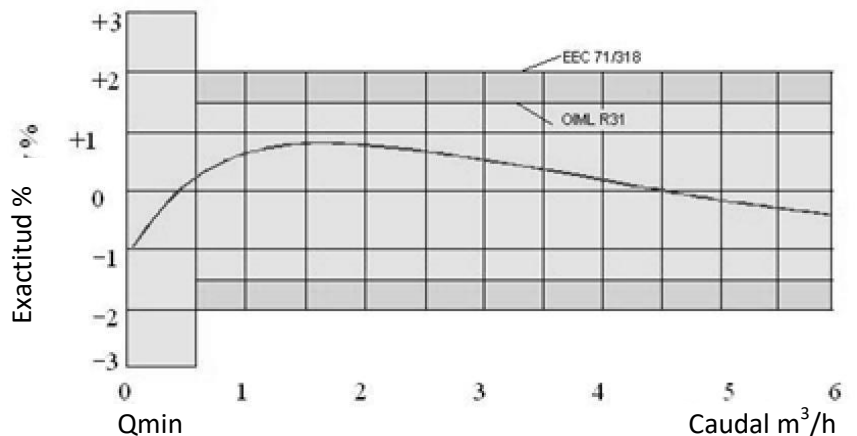
## ■ INSTALACION:

1. Comprobación de fugas antes de la instalación presurizando a 50 kPa como máximo. Debe colocarse lejos de gases y objetos inflamables, explosivos o venenosos.
2. El medidor de gas debe instalarse en un lugar seco y a 1,5 m como mínimo del hogar. Está estrictamente prohibido colocarlo en el dormitorio o en el baño.
3. No se debe golpear, volcar o humedecer durante el transporte y el almacenamiento

## DIMENSIONES (MM):



## CURVA DE ERROR



## CURVA DE PERDIDA DE PRESIÓN

