

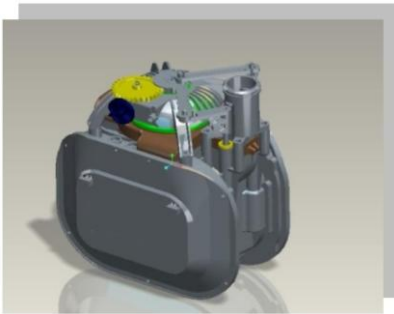
STANDARD

Cumple con las normas Internacionales EN1359, OIML R137 y MID2004/22/EC.

MATERIALES

Cuerpo de aleación de acero galvanizado, realizado en fundición a presión. Diafragma de caucho sintético con larga vida útil y Resistente a la temperatura.

Válvula y asiento de válvula de resina sintética PF avanzada.



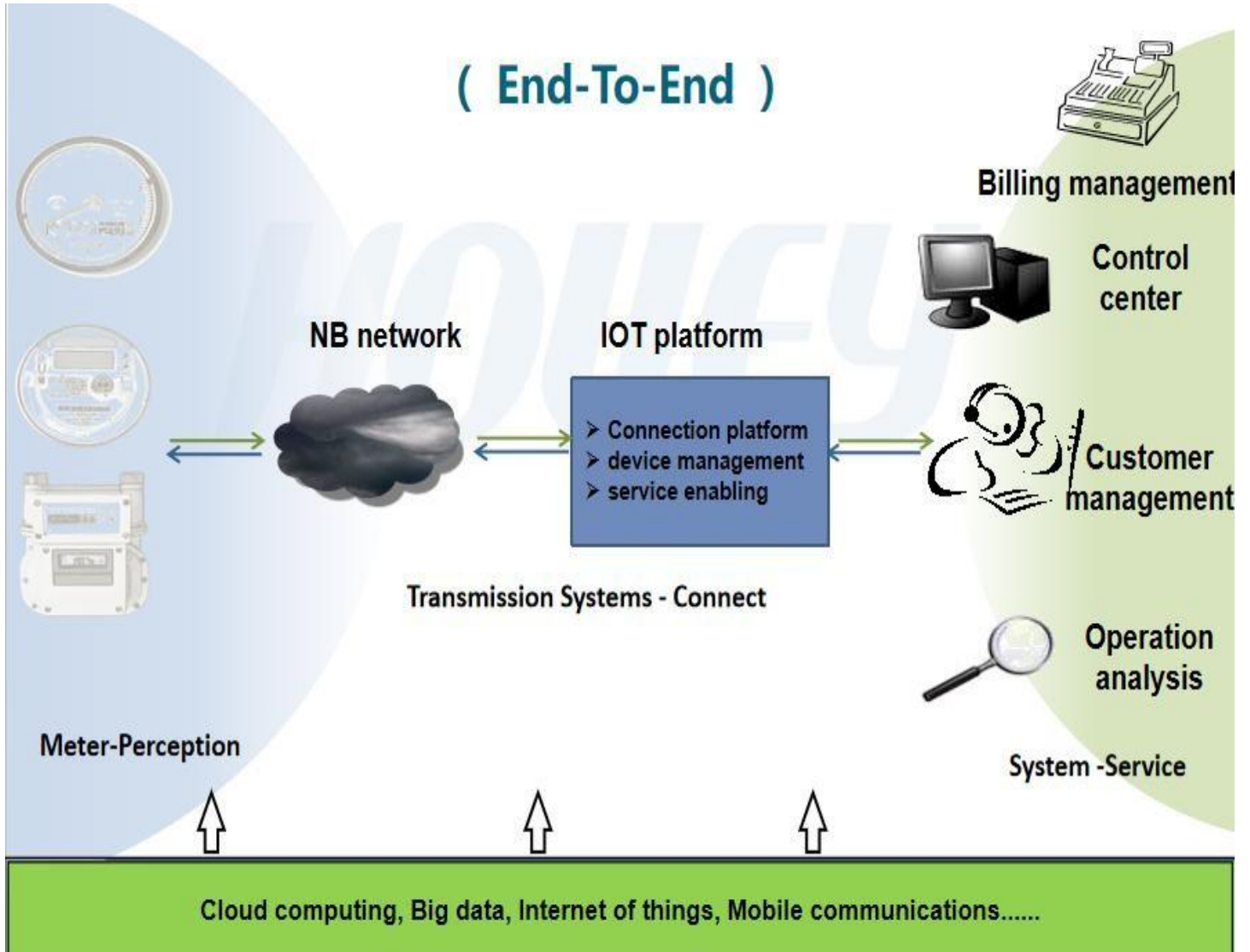
VENTAJAS

- Consumo de gas y congelación de datos
- Lectura remota
- Control de válvula remota
- IC Prepago
- Encriptado de seguridad
- Calibración por Puerto infrarrojo
- Monitoreo de Energía
- Pantalla y Alertas
- 10 años de Vida Útil

ESPECIFICACIONES

Caudal Nominal	4m ³ /h	
Caudal Máximo	6m ³ /h	
Caudal Mínimo	0.040m ³ /h	
Pérdida de Presión Total	≤200Pa	
Rango de Presión de Trabajo	0.5~50kPa	
Volumen Cíclico	1.2dm ³	
Error Permitido	Q _{min} ≤Q<0.1Q _{max}	±3%
	0.1Q _{max} ≤Q≤Q _{max}	±1.5%
Lectura Mínima de Grabación	0.2dm ³	
Lectura Máxima de Grabación	99999.999m ³	
Temperatura de Operación	-10~+55℃	
Temperatura Almacenamiento	-20~+60℃	
Vida Útil	Más de 10 años	
Rosca de conexión	NPT 3/4 o a pedido	
Grado de protección	IP 66	
Comunicación	NB-IOT Protocol	

■ SISTEMA



■ **Funciones principales del sistema**

- Datos de consumo
- Control de operación
- Operación y Mantenimiento
- Servicio de valor agregado

■ **Características de Alarmas**

- Aviso de Sabotaje /Evento
- Fallo de comunicación
- Batería Baja
- Bajo Crédito

■ **Características del sistema de ventas**

- Interfaz amigable
- Recarga en línea (web y app)
- Multi-tarifa
- Credito de Emergencias por vacaciones/fin de semana

■ CONTROL DE CALIDAD

Control de calidad en siete pasos para prueba de fuga 20 años de experiencia en producción.

■ CARACTERÍSTICAS

Diseño de válvula giratoria de 360 grados.

Rosca de conexión personalizada El sellado no se puede quitar sin rotura

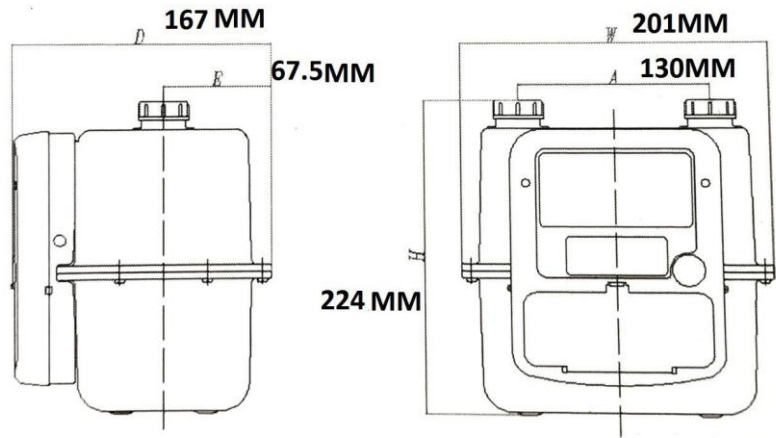
■ APLICACIONES

Gas Natural, Biogás, GLP y todo gas no corrosivo.

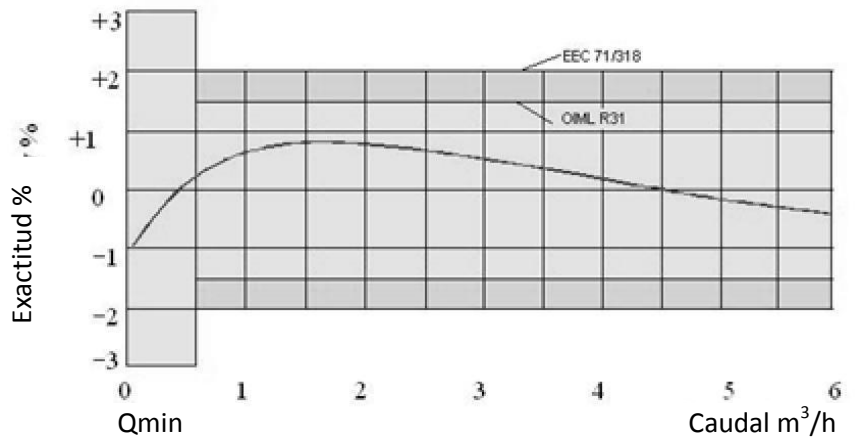
■ INSTALACION:

1. Comprobación de fugas antes de la instalación presurizando a 50 kPa como máximo. Debe colocarse lejos de gases y objetos inflamables, explosivos o venenosos.
2. El medidor de gas debe instalarse en un lugar seco y a 1,5 m como mínimo del hogar. Está estrictamente prohibido colocarlo en el dormitorio o en el baño.
3. No se debe golpear, volcar o humedecer durante el transporte y el almacenamiento

DIMENSIONES (MM):



CURVA DE ERROR



CURVA DE PERDIDA DE PRESIÓN

