

Medidor de Gas a Tarjeta IC G2.5

■ NORMAS

Cumple con las Normas Internacionales EN1359, OIML R137 y MID2004/22/EC.

■ MATERIALES

Cuerpo realizado en fundición a presión de aleación de aluminio ADC12; Diafragma de caucho sintético con larga vida útil y Resistencia a la temperature; Válvula y asiento de válvula de resina sintética PF avanzada.



■ VENTAJAS

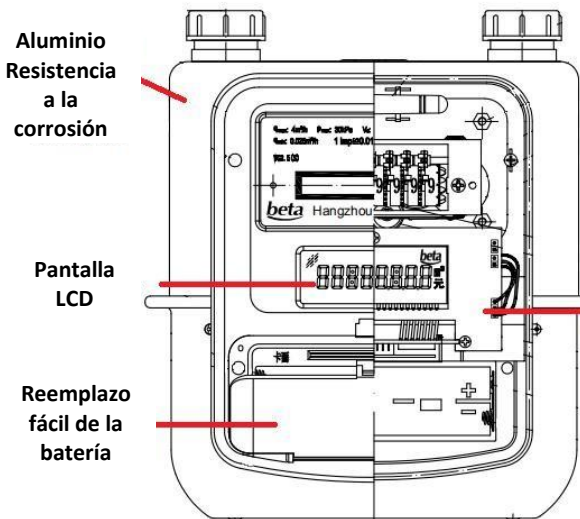
Gestión automatizada;
Almacenar datos de consumo;
Prepago y con control; Mostrar el estado de la válvula, datos de consumo y datos excedentes;
Protección de Datos; Verificación de voltaje y alarmas de batería baja;
Válvula de cierre automático cuando está en baja tensión o sin energía; Recordando el volumen por debajo de los valores de umbral predefinidos;

■ SPECIFICATION

Caudal Nominal	2.5 m ³ /h	
Caudal Máximo	4 m ³ /h	
Caudal Mínimo	0.025m ³ /h	
Pérdida de Presión Total	≤200Pa	
Rango de Presión de Trabajo	0.5~30kPa	
Volumen Cíclico	1.2dm ³	
Error Permitido	Q _{min} ≤Q<0.1Q _{max}	±3%
	0.1Q _{max} ≤Q≤Q _{max}	±1.5%
Lectura Mínima de Grabación	0.2dm ³	
Lectura Máxima de Grabación	99999.999m ³	
Temperatura de Operación	-10~+40°C	
Temperatura Almacenamiento	-20~+50°C	
Vida Útil	More than10 years	
Rosca de Conexión	M30×2 or Customized.	
Carcasa Exterior	Aluminum or steel	
Protección IP	IP 66	
AA Batería/Batería de Litio	2 años/5 años	
Pantalla LCD		
Protección contra ataques Magnéticos		

Medidor de Gas a Tarjeta IC G2.5

ESTRUCTURA



SISTEMA DE CARGA DEL MEDIDOR DE GAS CON LA TARJETA IC



SISTEMAS

Sistema 1:

A través del lector de tarjetas IC, el centro de gestión en la tarjeta IC y luego almacena los datos en el centro.

Sistema 2:

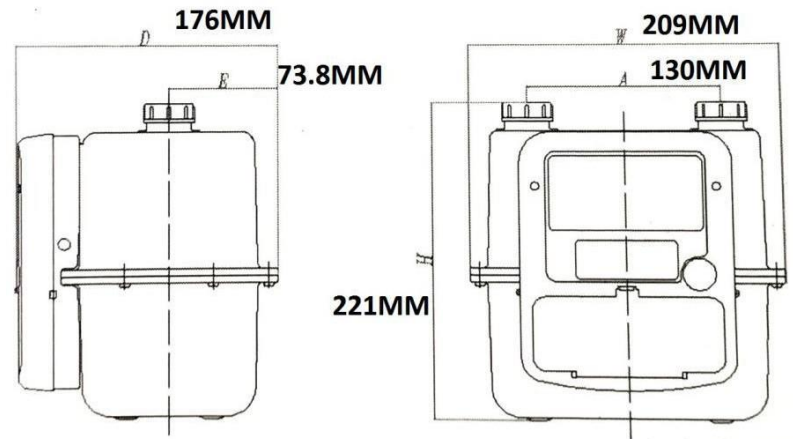
La máquina POS lee los datos en la tarjeta IC y puede recargarla, y a través de GPRS, la maquina POS transmite los registros de lectura y recarga al centro de gestión.

SISTEMA TP-UP - UNIDAD DE MANO



Medidor de Gas a Tarjeta IC G2.5

DIMENSIONES (MM):



CONTROL DE CALIDAD

Control de calidad en siete pasos para prueba de fuga. 20 años de experiencia en producción.

CARACTERÍSTICAS

Diseño de válvula giratoria de 360 grados.

Rosca de conexión personalizada

El sellado no se puede quitar sin rotura.

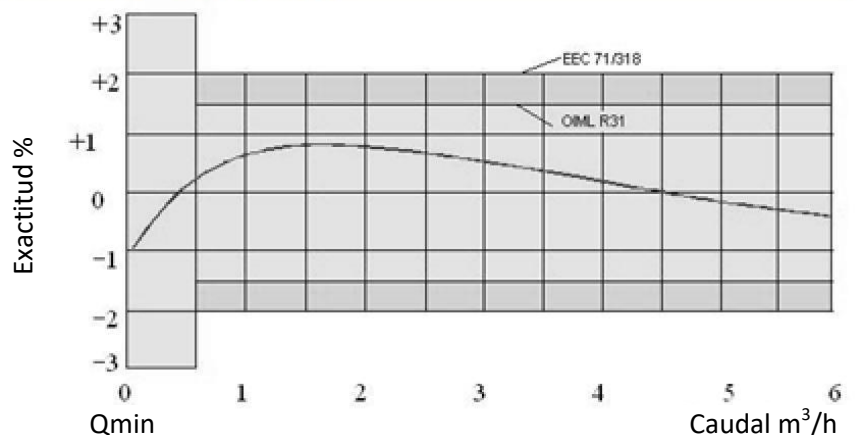
APLICACIONES

Gas Natural, Biogás, GLP y todo gas no corrosivo.

INSTALACION:

1. Comprobación de fugas antes de la instalación presurizando a 50 kPa como máximo. Debe colocarse lejos de gases y objetos inflamables, explosivos o venenosos.
2. El medidor de gas debe instalarse en un lugar seco y a 1,5 m como mínimo del hogar. Está estrictamente prohibido colocarlo en el dormitorio o en el baño
3. No se debe golpear, volcar o humedecer durante el transporte y el almacenamiento

CCURVA DE ERROR



CURVA DE PERDIDA DE PRESIÓN

