

LXSG-20E5

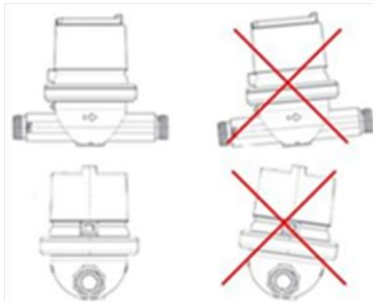


**Medidor de Agua Tipo velocímetro DN20.
Cuerpo Poliamida. Totalizador seco.
Chorro Múltiple**

Aplicación

Diseñado para la medición de consumos domiciliarios, en casas o departamentos. Posee características metrológicas que le otorgan al medidor un alto grado de precisión, exactitud y confiabilidad en la medición. Ofrece la robustez necesaria para trabajar en condiciones difíciles.

Gráfica de Instalación



Características Principales

Clase Metrológica: B

Transmisión: Magnética

Cuerpo: Poliamida.

Cámara de medición: a través de turbina.

Protección: Con tapa cubre relojería

Filtro: en el ingreso. De canasto

Cumple con Norma: ISO4064

Salida de Pulsos: Pre-equipado con puntero HRI (Pulso de alta resolución; 1 pulso = 1 litro o 1 pulso = 10 litro)

Opciones disponibles

Diametros: DN20

Registros:

Encapsulado en polímero sintético reciclable o,

Encapsulado en cobre y vidrio

Roscas:

Modelo		LXSG-20E5
Rosca	mm	1"
Rosca de conexion:	Pulgadas	G1"B

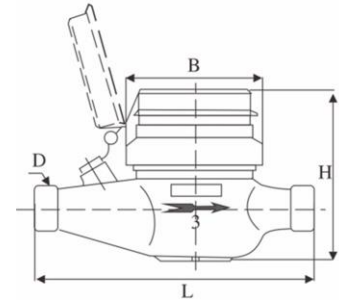
Rosca Paralela Whitworth – Gas



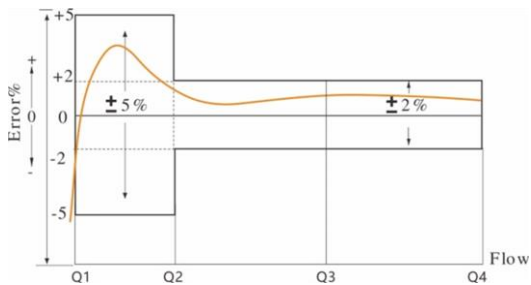
Dimensiones

Modelo	LXSG-20E5	
Tamaño	mm	20
L	mm	190
uniones	mm	286
H	mm	100
W	mm	81
D	mm	1"
Peso	Con uniones (kg)	1.3
	Sin uniones (kg)	1.1

Gráfica de Dimensiones



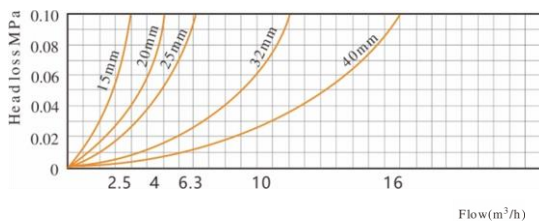
Curva de Error



Características Metroológicas

Modelo	LXSG-20E5		
Diámetro Nominal (DN)	[mm]	20	
	[Pulg.]	¾"	
Ratio Q3/Q1:	R80	R100	R160
Caudal Máximo (Q4) [m³/h]	5	5	5
Caudal Nominal (Q3) [m³/h]	4	4	4
Caudal de Transición (Q2) [l/h]	80	64	40
Caudal Mínimo (Q1) [l/h]	50	40	25
Lectura máxima	99 999,99		
Resolución del dispositivo indicador [m3]:	0.00005		
Presión Máxima Admisible:	MAP 16		
Clase de Pérdida de Presión:	ΔP63		
Clase de Temperatura:	T30 y T50		

Pérdida de Carga



Módulo de Comunicación

Los medidores permiten la integración de un sistema de lectura remota a través de la incorporación de un módulo de comunicación.

El módulo puede ser provisto con distintas tecnologías de comunicación



Otras Características

Registro orientable: Cuenta con registro orientable en 360° lo que facilita la lectura del reloj

Registro encapsulado: El registro herméticamente sellado no tiene fugas ni se empaña y está completamente separado del agua.

Cumple con el grado IP68.

Protección Magnética: Posee anillo metálico contra intervención magnética externa.

Válvula Antirretorno: colocada a la salida del medidor, impide que el flujo retorne evitando el caudal en reversa (Opcional)

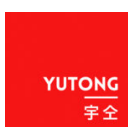
Anillo Antifraude: El sistema consta de un anillo antifraude que no se puede desmontar sin romperlo.

Si se intenta abrir el medidor, la tapa se rompe para prevenir e identificar el intento de fraude.

Posición de Operación: Horizontal

Tornillo Regulador: a través de un tornillo precintable colocado en el exterior

Origen: Hecho en China



Godoy Cruz 2980 3º
 (C1425FQP) CABA, Argentina
 +54 11 5252 1106
 info@yutong.com.ar